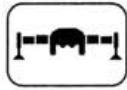


## 250 to/200 to Kran (72 m Teellänge)



15,5 m – 72 m



8,85 m x 8,5 m



360°



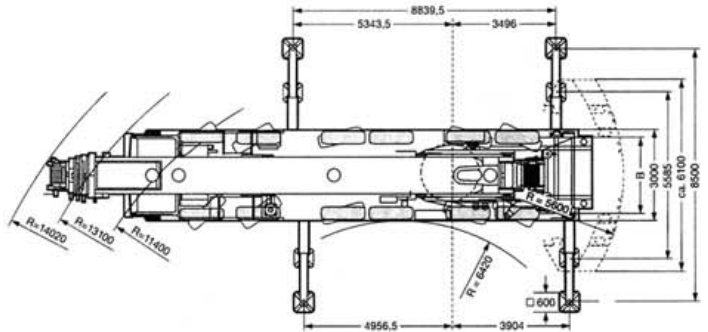
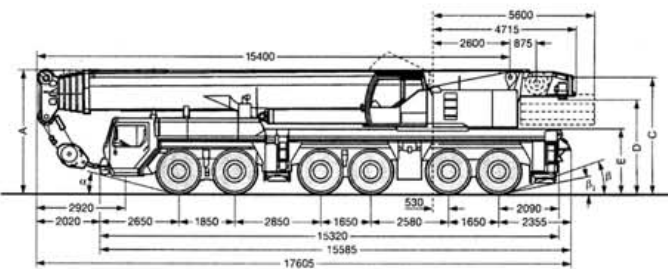
85 t



m	15,5 m		20,7 m	25,9 m	31,1 m	36,3 m	41,5 m	46,7 m	51,9 m	57,1 m	62,3 m	67,5 m	72 m	m
	*	*												
3	176	176												3
3,5	173	173	135											3,5
4	157	157	135	117										4
4,5	144	144	134	117										4,5
5	136	136	127	116	86									5
6	123	123	115	109	86	71								6
7	112	111	105	100	84	70	55							7
8	102	99	96	92	82	69	55	43						8
9	93	89	89	85	79	68	54	42,5	33,5					9
10	83	80	81	79	74	65	54	40,5	33,5	26,2				10
11	74	73	73	73	69	62	53	38,5	32,5	26,2	20,7			11
12	63	63	66	66	65	58	51	37	31,5	26,2	20,7	17		12
14			56	55	55	52	46	33,5	29,2	24,8	20,6	16,9	14	14
16			47,5	47	46,5	46,5	42	29,9	26,6	23,3	19,9	16,8	14	16
18			25,8	40,5	40	41	38,5	27,2	24,3	21,6	18,9	16,2	13,9	18
20				35,5	34,5	34,5	35,5	25,2	22,1	19,9	17,7	15,6	13,5	20
22					31	30,5	33	32,5	23,7	20	18,4	16,5	14,8	22
24						27,2	29,6	28,7	22,4	18,4	17	15,4	14	24
26						25,6	26,6	25,7	21,1	17,2	15,6	14,4	13,2	26
28						21,1	24	23,1	20	16	14,4	13,4	12,4	28
30							21,8	20,9	18,9	15	13,3	12,5	11,7	30
32							19,8	18,9	18,1	14	12,5	11,7	11	32
34								17,2	17,4	13,1	11,7	10,9	10,3	34
36								15,7	16,4	12,6	11	10,2	9,7	36
38								15	15	12	10,3	9,6	9,1	38
40									13,8	11,6	9,8	9	8,5	40
42									12,7	11,1	9,2	8,5	7,9	42
44									6,3	10,6	8,8	8,1	7,4	44
46										10,2	8,3	7,7	6,9	46
48										9,8	7,9	7,4	6,4	48
50											7,6	7	6,1	50
52											7,4	6,7	5,7	52
54											6,6	6,4	5,3	54
56												6,1	5	56
58													4,7	58
60													4,3	60
62													4	62
64														64
66														66
I	0	0/0/0	46/0/0	46/0/0	46/46/0	46/0/0	92/46/46	92/46/46	92/46/46	92/46/46	92/46	92	100	I
II	0	46/0/0	46/46/0	46/92/0	92/46/46	46/92/46	46/92/46	46/92/46	92/92/46	92/92/46	92/92	92	100	II
III	0	0/46/0	0/46/0	46/46/46	46/46/46	46/46/46	46/46/46	46/92/46	92/92/92	92/92/92	92/92	92	100	III
IV	0	0/0/0	0/0/46	0/0/46	0/46/46	46/46/46	46/46/46	46/46/92	46/92/92	92/92/92	92/92	92	100	IV
V	0	0/0/46	0/0/46	0/0/46	0/0/46	46/46/92	46/46/92	46/46/92	46/46/92	46/46/92	46/92	92	100	V

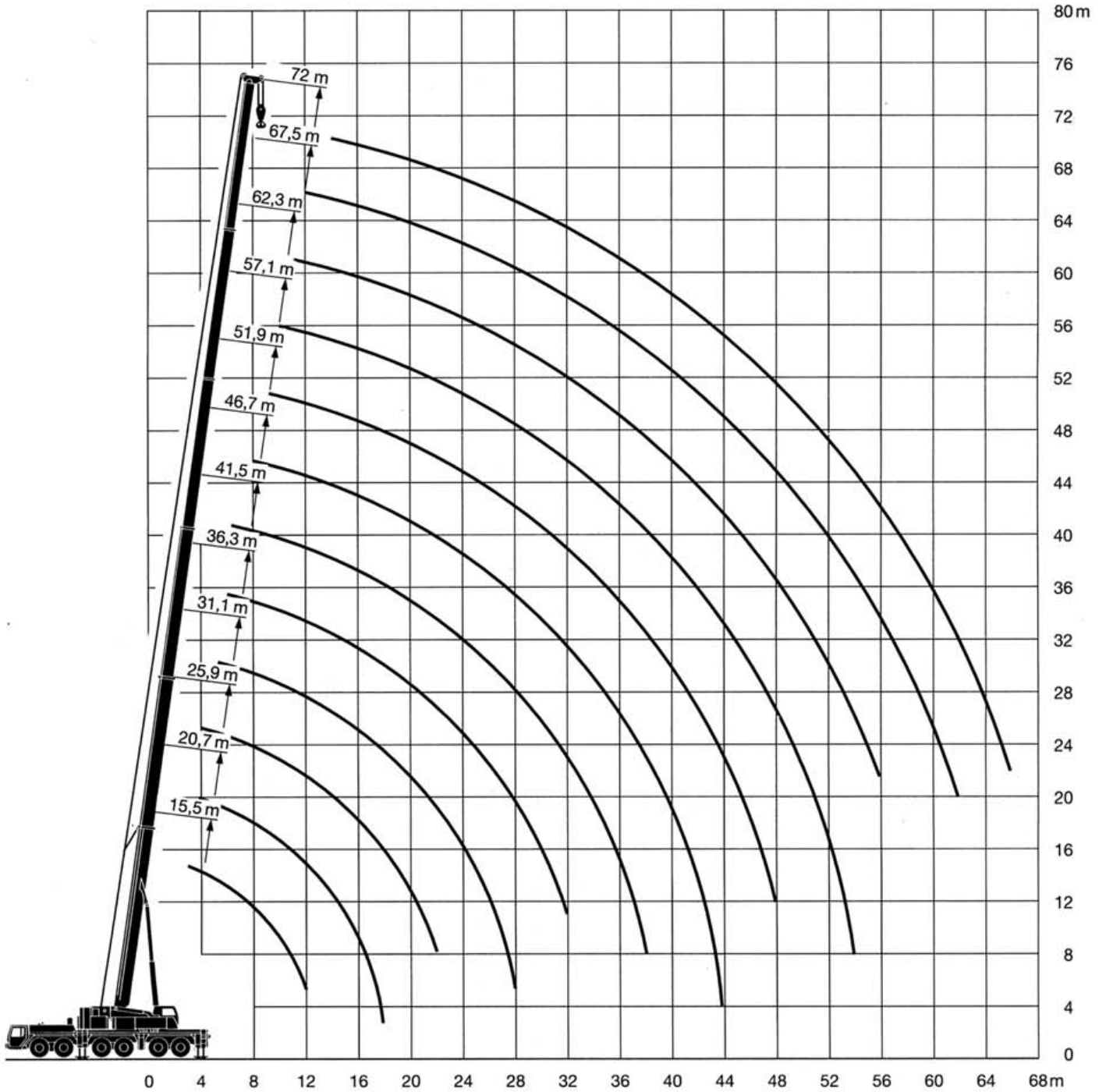
\* nach hinten / over rear / en arrière

TAB 131004 / 131012



**250 to/200 to Kran (72 m Teellänge)**

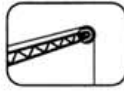
Teleskopausleger.  
 Telescopic boom.  
 Flèche télescopique.



**250 to Kran (72 m Teellänge + 12,2 m Klappspitze)**



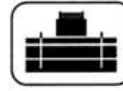
15,5 m – 72 m



12,2 m\*



360°



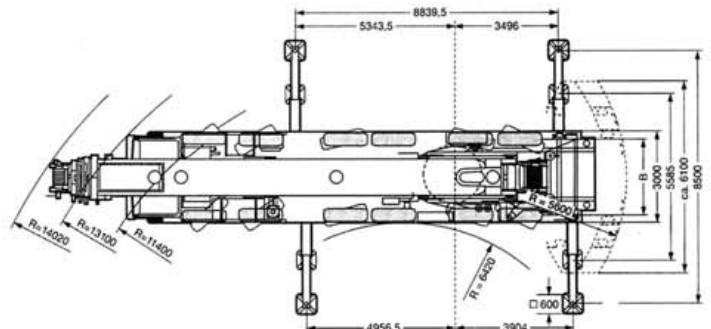
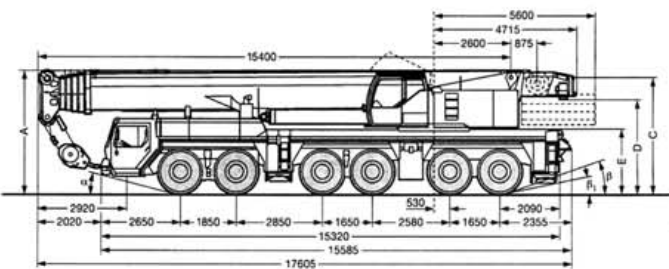
85 t



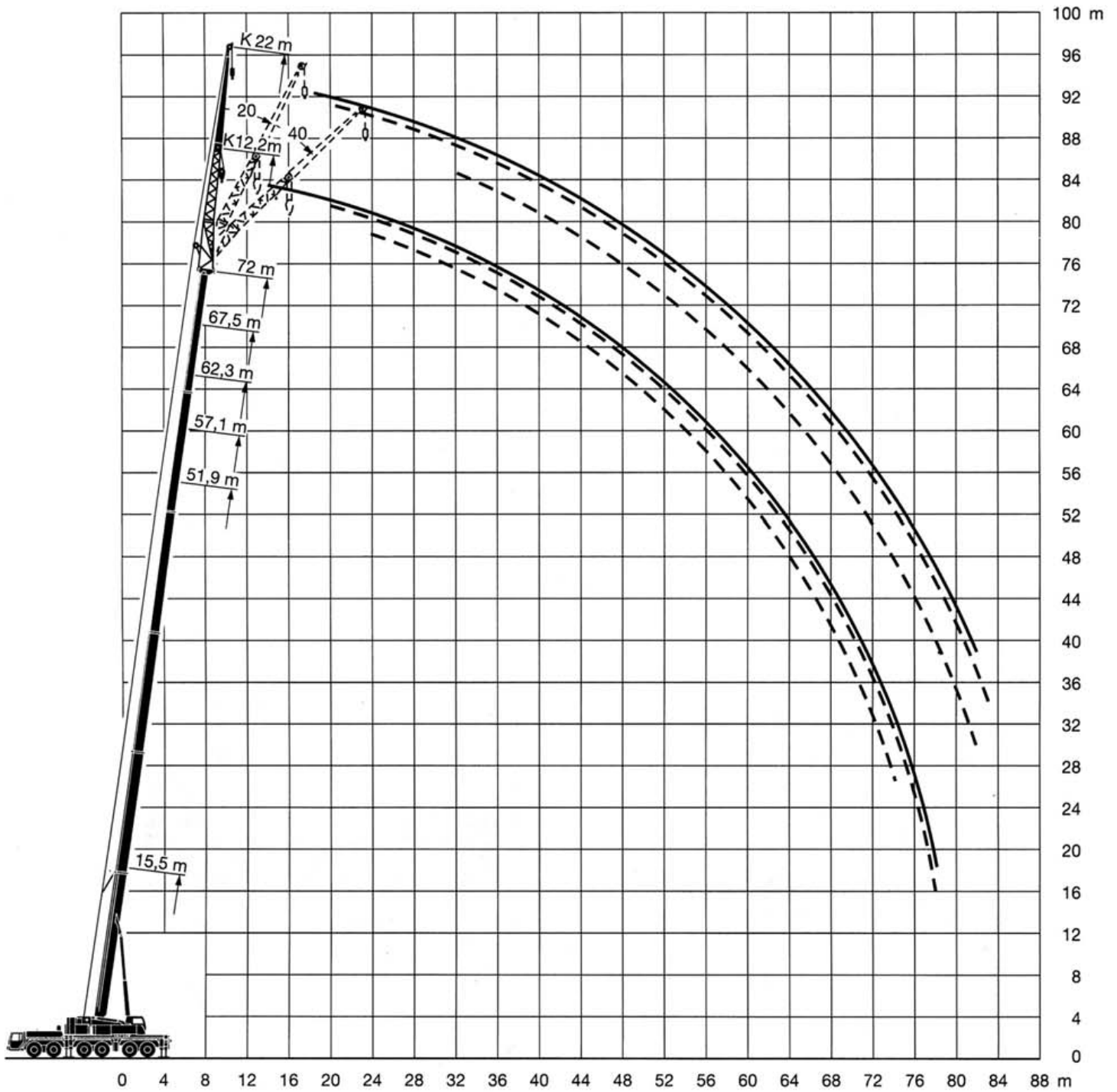
m	15,5 m			51,9 m			57,1 m			62,3 m			67,5 m			72 m			m
	12,2 m			12,2 m			12,2 m			12,2 m			12,2 m			12,2 m			
	0°	20°	40°	0°	20°	40°	0°	20°	40°	0°	20°	40°	0°	20°	40°	0°	20°	40°	
3,5	16,5																		3,5
4	16,2																		4
4,5	16																		4,5
5	15,8																		5
6	15,4	13,5																	6
7	15	13,1																	7
8	14,5	12,4																	8
9	14,1	11,8	9,4																9
10	13,2	11,2	9,4	16,5															10
11	12,3	10,7	9,1	16,5			14,4												11
12	11,4	10,3	8,9	16,3			14,4												12
14	9,9	9,6	8,5	16	13,3		14,4			12			9,6						14
16	8,7	9,1	8,2	15,7	12,7		14,2	12,6		12			9,6			8,1			16
18	7,6	8,3	8,1	15,3	12,1	9,4	14	12,1	9,3	12	11,5		9,6			8,1			18
20	6,6	7,3	7,8	14,9	11,6	9,2	13,8	11,6	9,1	11,8	11,3	8,9	9,6	9,6		8,1	8,1		20
22	5,9	6,3	6,6	14,5	11,2	9	13,5	11,2	8,9	11,7	10,9	8,8	9,6	9,6		8,1	8,1		22
24	5,3	5,5	6,6	14,1	10,8	8,8	13,2	10,8	8,8	11,6	10,6	8,6	9,5	9,3	8,3	8,1	8,1		24
26				13,4	10,5	8,7	12,6	10,5	8,6	11,1	10,3	8,5	9,2	9,1	8,2	7,9	8	7,9	26
28				12,6	10,1	8,5	11,8	10,2	8,5	10,4	10	8,4	8,8	8,8	8,1	7,7	7,7	7,8	28
30				11,9	9,8	8,4	11,1	9,9	8,4	9,9	9,7	8,3	8,5	8,4	8	7,4	7,4	7,5	30
32				11,1	9,6	8,3	10,4	9,7	8,3	9,3	9,4	8,2	8,2	8,1	7,9	7,1	7,1	7,3	32
34				10,5	9,3	8,2	9,7	9,4	8,2	8,8	9	8,1	7,9	7,7	7,7	6,8	6,9	7	34
36				9,8	9,1	8,1	9,1	9,1	8,1	8,3	8,5	8	7,5	7,4	7,4	6,5	6,7	6,7	36
38				9,3	8,9	8,1	8,6	8,8	8	7,8	8	7,9	7,1	7,1	7,1	6,3	6,4	6,5	38
40				8,8	8,7	8	7,9	8,2	7,9	7,3	7,5	7,7	6,7	6,8	6,8	5,9	6,1	6,2	40
42				8,3	8,3	7,9	7,3	7,6	7,8	6,9	7,1	7,3	6,4	6,5	6,6	5,6	5,8	6	42
44				7,8	7,8	7,8	6,9	7,1	7,3	6,5	6,6	6,8	6	6,2	6,3	5,3	5,5	5,7	44
46				7,4	7,4	7,4	6,5	6,6	6,8	6	6,2	6,4	5,6	5,9	6,1	4,9	5,1	5,4	46
48				6,9	7	7,1	6,2	6,2	6,4	5,6	5,8	6	5,3	5,5	5,7	4,6	4,8	5	48
50				6,6	6,6	6,7	5,9	5,9	5,9	5,3	5,4	5,6	5	5,2	5,3	4,3	4,5	4,7	50
52				6,3	6,3	6,4	5,6	5,5	5,6	5,1	5,1	5,2	4,7	4,9	5	4,1	4,2	4,4	52
54				6	6	6	5,3	5,2	5,3	4,8	4,9	4,9	4,4	4,5	4,7	3,8	4	4,1	54
56				5,7	5,7	5,7	5,1	5	5	4,6	4,6	4,6	4,1	4,2	4,4	3,5	3,7	3,9	56
58				5,4	5,5		4,8	4,7	4,8	4,3	4,4	4,4	3,8	4	4,1	3,3	3,5	3,6	58
60				3,9			4,6	4,5	4,5	4,1	4,2	4,2	3,5	3,7	3,8	3,1	3,2	3,4	60
62							4,3	4,3		3,9	4	3,9	3,3	3,4	3,5	2,9	3	3,1	62
64							4,1	4		3,7	3,7	3,7	3	3,2	3,2	2,7	2,8	2,9	64
66										3,5	3,5	3,5	2,8	3	2,9	2,6	2,6	2,7	66
68										3,3	3,3		2,6	2,7	2,7	2,4	2,4	2,5	68
70													2,4	2,5	2,4	2,2	2,2	2,2	70
72													2,2	2,3		2	2	2	72
74													2	2,1		1,8	1,8	1,8	74
76																1,6	1,6		76
78																1,4	1,4		78
I	0			46/ 0			92/46/ 0			92/46			92			100			I
II	0			92/46			92/92/92			92/92			92			100			II
III	0			92/92			92/92/92			92/92			92			100			III
IV	0			46/92			46/92/92			92/92			92			100			IV
% V	0			46/92			46/46/92			46/92			92			100			V

\* einteilige Klappspitze / one-parted folding jib / flèche pliante à 1 élément

TAB 131032.1/7 / 131042.1/7 / 131052.1/7



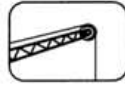
**Die Hubhöhen.  
Lifting heights.  
Hauteurs de levage.**



**250 to Kran (72 m Teellänge + 22 m Klappspitze)**



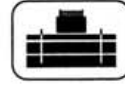
15,5 m – 72 m



22 m\*



360°



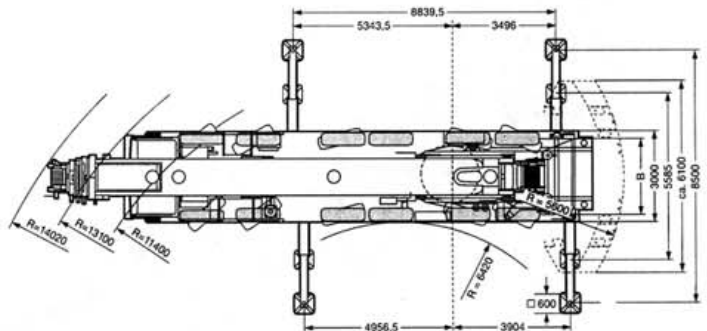
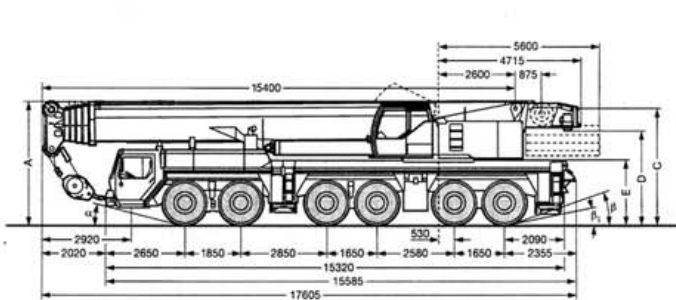
85 t



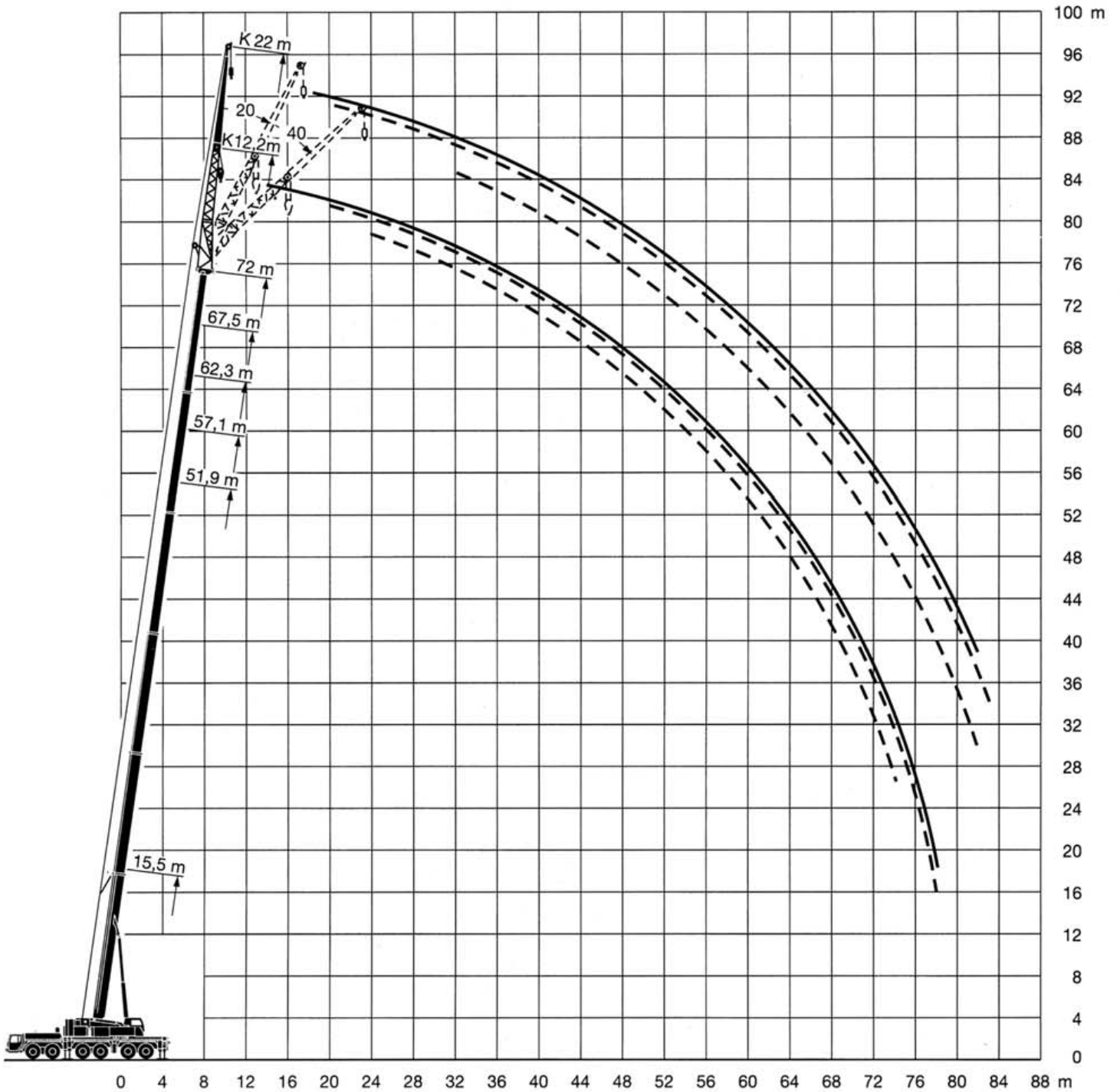
m	15,5 m			51,9 m			57,1 m			62,3 m			67,5 m			72 m			m
	22 m			22 m			22 m			22 m			22 m			22 m			
	0°	20°	40°	0°	20°	40°	0°	20°	40°	0°	20°	40°	0°	20°	40°	0°	20°	40°	
4	7																		4
4,5	7																		4,5
5	7																		5
6	7																		6
7	7																		7
8	7																		8
9	6,9																		9
10	6,7																		10
11	6,6	6		7															11
12	6,5	6		7			6,6												12
14	6,2	5,7		7			6,6			5,9									14
16	5,9	5,4		7			6,6			5,9			5,4						16
18	5,6	5,2	4,7	7			6,6			5,9			5,4			4,8			18
20	5,3	4,9	4,5	6,9	6		6,5			5,9			5,4			4,8			20
22	5,1	4,7	4,3	6,8	5,9		6,4	5,8		5,9			5,3			4,8			22
24	4,9	4,5	4,1	6,6	5,7		6,3	5,6		5,8	5,3		5,3			4,8			24
26	4,8	4,4	4	6,5	5,6	4,7	6,2	5,5	4,6	5,8	5,2		5,2	4,9		4,8			26
28	4,6	4,3	3,9	6,4	5,4	4,6	6,1	5,3	4,6	5,7	5,1	4,4	5,2	4,8		4,7	4,5		28
30	4,3	4,1	3,8	6,2	5,3	4,5	6	5,2	4,5	5,6	5	4,4	5,1	4,7	4,2	4,7	4,5		30
32	4	4	3,8	6,1	5,2	4,4	5,9	5,1	4,4	5,5	4,9	4,3	5,1	4,7	4,2	4,6	4,4	4	32
34	3,6	3,8		5,9	5	4,3	5,8	5	4,3	5,5	4,8	4,2	5	4,6	4,1	4,6	4,4	4	34
36				5,8	4,9	4,2	5,6	4,9	4,2	5,4	4,7	4,2	5	4,5	4	4,6	4,3	3,9	36
38				5,6	4,8	4,1	5,5	4,8	4,2	5,3	4,6	4,1	4,9	4,4	4	4,5	4,3	3,8	38
40				5,5	4,7	4,1	5,4	4,7	4,1	5,2	4,6	4,1	4,9	4,4	3,9	4,5	4,2	3,8	40
42				5,3	4,7	4	5,3	4,6	4,1	5,1	4,5	4	4,8	4,3	3,9	4,5	4,2	3,7	42
44				5,2	4,6	4	5,2	4,5	4	5	4,4	3,9	4,7	4,2	3,8	4,4	4,1	3,7	44
46				5,1	4,5	3,9	5,1	4,5	4	4,9	4,4	3,9	4,6	4,2	3,8	4,3	4,1	3,7	46
48				5	4,4	3,9	5	4,4	3,9	4,8	4,3	3,9	4,6	4,2	3,7	4	4	3,6	48
50				4,9	4,4	3,9	4,9	4,4	3,9	4,7	4,3	3,8	4,4	4,1	3,7	3,8	4	3,6	50
52				4,8	4,3	3,8	4,8	4,4	3,9	4,6	4,3	3,8	4,2	4,1	3,7	3,6	3,9	3,6	52
54				4,8	4,2	3,8	4,7	4,3	3,9	4,3	4,2	3,8	4	4	3,7	3,4	3,7	3,5	54
56				4,7	4,2	3,8	4,4	4,2	3,8	4	4,1	3,8	3,7	3,9	3,7	3,2	3,5	3,5	56
58				4,6	4,1	3,8	4,2	4,1	3,8	3,8	4	3,8	3,5	3,8	3,7	3	3,3	3,5	58
60				4,4	4	3,8	4	4	3,8	3,6	3,8	3,8	3,3	3,6	3,7	2,8	3,1	3,4	60
62				4,3	4	3,8	3,8	3,9	3,8	3,4	3,5	3,6	3,1	3,4	3,5	2,6	2,9	3,2	62
64				4,1	4	3,8	3,6	3,7	3,7	3,2	3,3	3,5	2,9	3,2	3,3	2,5	2,7	2,9	64
66				3,9	3,9	3,8	3,4	3,5	3,5	3	3,2	3,3	2,7	2,9	3,1	2,3	2,5	2,7	66
68				3,8	3,8		3,3	3,3	3,3	2,9	3	3,1	2,5	2,7	2,8	2,2	2,4	2,5	68
70							3,1	3,1	3,1	2,8	2,8	2,9	2,4	2,5	2,6	2	2,2	2,3	70
72							2,9	2,9		2,6	2,7	2,7	2,2	2,3	2,4	1,8	2	2,2	72
74							2,8			2,5	2,6	2,5	2,1	2,2	2,2	1,7	1,9	2	74
76										2,4	2,4		1,9	2	2	1,5	1,7	1,8	76
78										2,3	2,3		1,8	1,8	1,8	1,3	1,5	1,6	78
80													1,6	1,7	1,6	1,2	1,3	1,4	80
82													1,4	1,5		1	1,2	1,1	82
84													1,3	1,3		1	1		84
I	0			46/0			92/46/0			92/46			92			100			I
II	0			92/46			92/92/92			92/92			92			100			II
III	0			92/92			92/92/92			92/92			92			100			III
IV	0			46/92			46/92/92			92/92			92			100			IV
V	0			46/92			46/46/92			46/92			92			100			V

\* zweiteilige Klappspitze / bi-parted folding jib / fléchette pliante à 2 éléments

TAB 131032.3/7 / 131042.3/7 / 131052.3/7

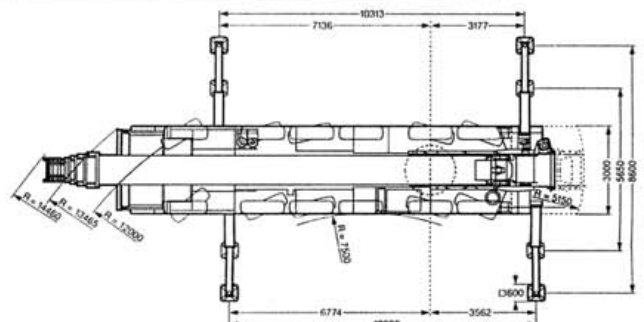
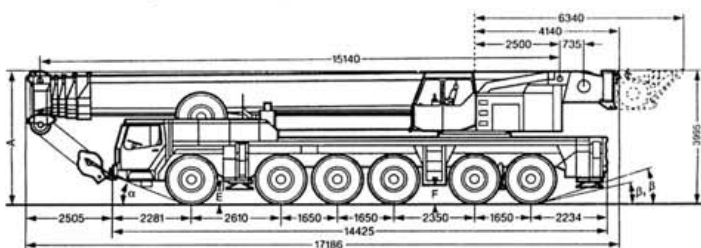


**Die Hubhöhen.  
Lifting heights.  
Hauteurs de levage.**



250 to-Kran – Arbeitsweise abgestützt – Ballast 80 to												
Ausladg. m	Teleskopausleger (m)											
	15,1			20,3	25,5	30,6	35,8	40,9	46,1	51,3	56,4	60
2,5	<sup>1)</sup> 250	<sup>2)</sup>										
3	220	183	179									
3,5	206	166	165	148								
4	188		151	135								
5	154		131	120	109							
6	128		115	109	99	82	65					
7	110		102	100	91	78	64					
8	95		91	90	83	71	61	50				
9	84		82	81	76	66	58	48	39			
10	75		75	73	71	61	54	45,5	38	30,5		19,8
12	61		52	60	59	52	47	41,5	35	29,2	23,7	19,7
14				50	49,5	45	41	37	31,5	27,2	22,7	19,4
16				41	42,5	39,5	35,5	32,5	28,9	25,2	21,6	18,9
18					36,5	35	31,5	28,9	26,2	23,3	20,3	18,2
20					31,5	31,5	27,9	26,2	23,9	21,5	19	17,3
22						27,9	25	23,6	21,6	19,8	17,6	16,3
24						25,3	22,6	21,3	19,8	18,2	16,4	15,2
26						22	20,7	19,4	18,2	16,8	15,2	14,2
28							19,1	17,7	16,6	15,5	14,1	13,2
30							17,3	16,3	15,2	14,4	13,1	12,2
32								15	14	13,3	12,2	11,1
34								13,9	12,9	12,4	11,4	10,1
36								11,3	11,9	11,5	10,6	9,1
38									11,1	10,8	9,9	8,3
40									10,4	10	9,3	7,6
42										9,3	8,7	6,9
44										8,7	8,2	6,4
46										7,3	7,7	5,9
48											7,3	5,5
50											6,9	5,2
52												5
54												4,8

- 1) mit Zusatzeinrichtung, n. hinten, Stützbasis 10,3m x 5,7m  
2) mit Zusatzflasche, n. hinten, Stützbasis 10,3m x 8,6m



**250 to-Kran – Arbeitsweise abgestützt – Ballast 80 to**

Traglast in to / Hubhöhen in m

