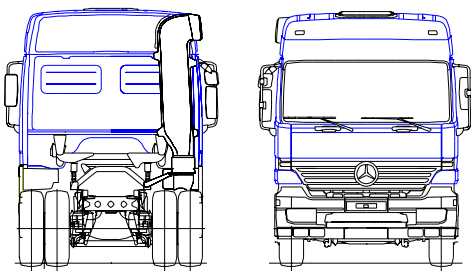
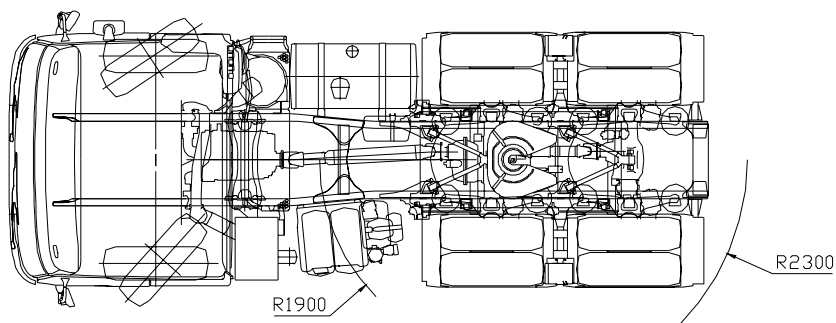
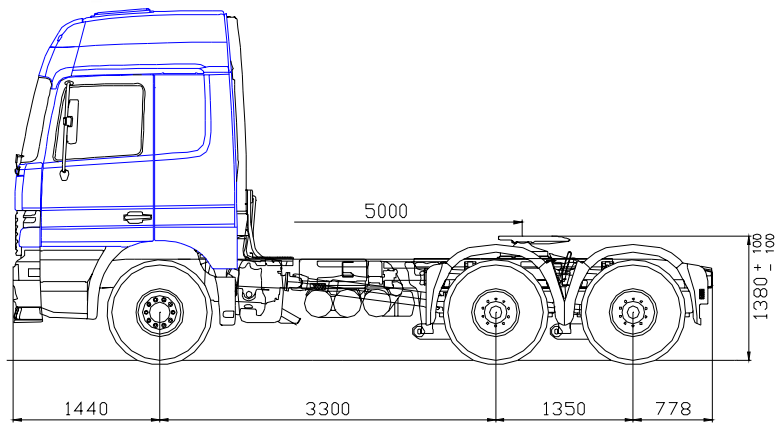


Sattelzugmaschinen/LKW

3-Achs Sattelzugmaschine

530 PS (389 KW)



MERCEDES	2653 6 x 4
Eigengewicht:	9,50 to
Nutzlast:	16,50 to
Gesamtgewicht:	26,00 to
Achslasten:	6+10+10 to

32/261

Zusatzausrüstung